



ART. 5526/CL + 5527

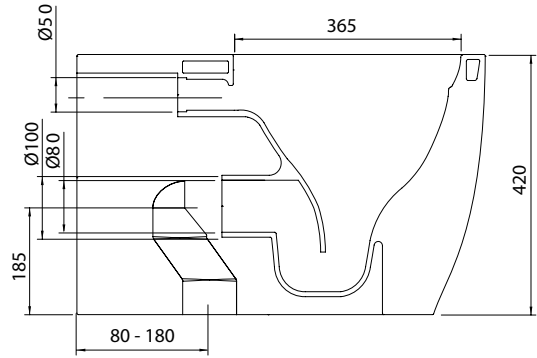
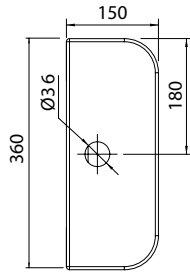
Vaso Monoblocco con Cassetta e sistema di scarico Geberit due flussi

Monobloc WC bowl with cistern and Geberit dual-flush flushing system

Cuvette Monobloc avec Réservoir et mécanisme de chasse d'eau Geberit à double vidage

Monoblock-WC-Becken mit Spülkasten und Abflusssystem Geberit mit 2-Mengen-Spülung

Taza Mono bloque con Cisterna y sistema de descarga Geberit para dos volúmenes



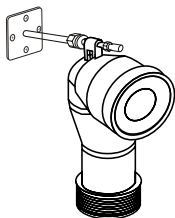
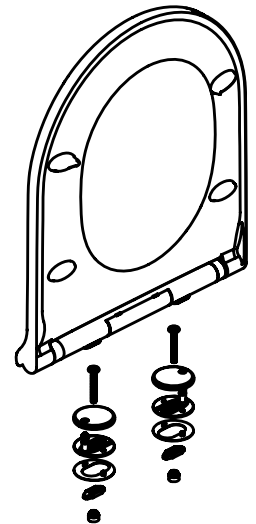
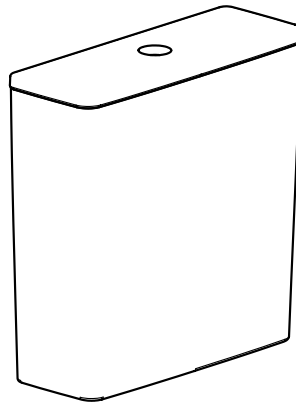
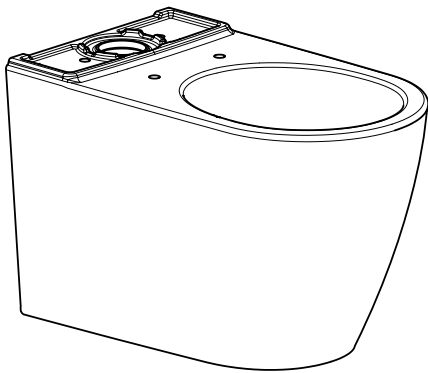
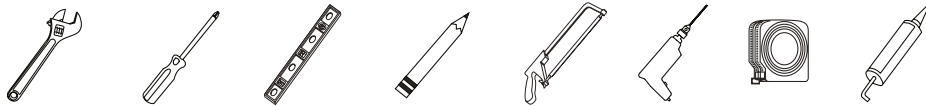
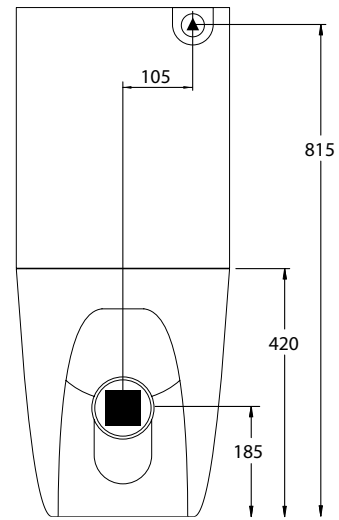
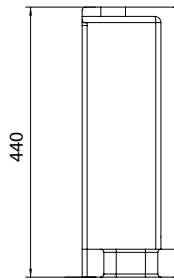
Curva tecnica per WC, da utilizzare per scarico a pavimento (INCLUSA)

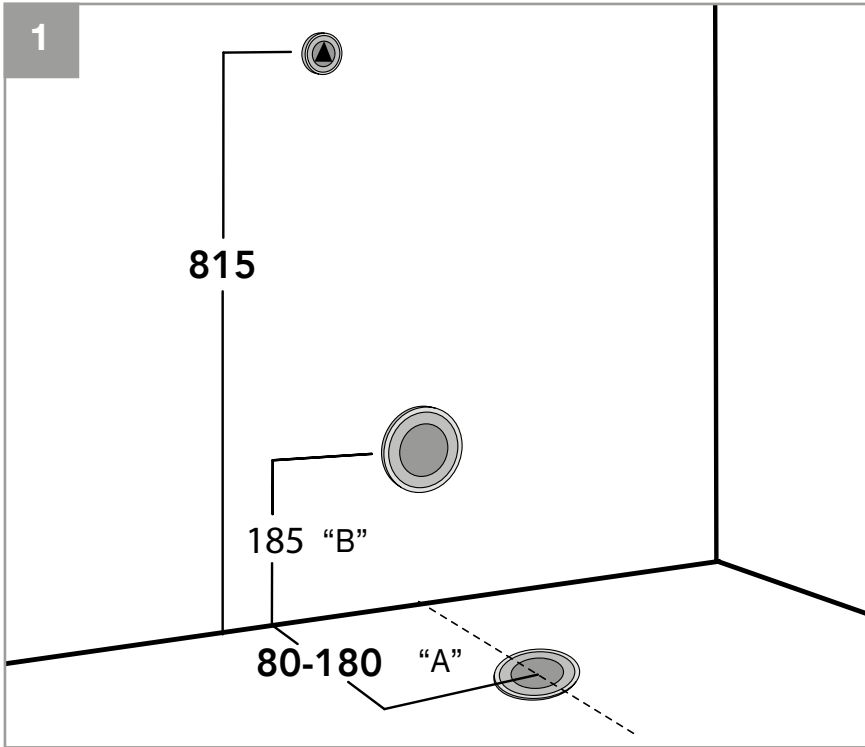
WC spigot bend, to be used for floor drainage system (INCLUDED)

Pipe coudée pour WC, à utiliser pour évacuation au sol (COMPRISE)

WC-Anschlussbogen, für Bodenabflüsse zu verwenden (ENTHALTEN)

Codo técnica para WC, para utilizar para desagüe al suelo (INCLUIDA)





Predisporre gli scarichi e le connessioni secondo le quote riportate sulle schede tecniche.

Configure drainage and bracket fixtures according to the measurements indicated in the technical diagrams.

Prévoir les évacuations ainsi que les connexions selon les cotes indiquées dans les fiches techniques.

Die Abflüsse und die Bolzen für die Haltebügel an die im Datenblatt angegebenen Abmessungen anpassen.

Disponer los desagües y las conexiones según las cotas indicadas en las fichas técnicas.

"A" = VASO A TERRA CON SCARICO A PAVIMENTO | FLOR TRAP WC
WC AVEC EVACUATION AU SOL | WC MIT BODENABLAUF
INODORO CON DESCARGA A SUELO

"B" = VASO A TERRA CON SCARICO A PAVIMENTO | FLOR TRAP WC
WC AVEC EVACUATION AU SOL | WC MIT BODENABLAUF
INODORO CON DESCARGA A SUELO

